

# Thank You for Choosing Us for Your Lighting Needs!



## Pendants & Linear Pendants Above a Kitchen Island

Center a linear pendant over the island. If hanging pendants, use one pendant for every 24" of island. Fixtures should hang at least 30" above the countertop.

## Pendentifs et pendentifs linéaires au-dessus d'un îlot de cuisine

Centre un pendentif linéaire sur l'île. Si des pendentifs suspendus, utilisez un pendentif pour chaque 24 po d'îlot. Les luminaires doivent être suspendus à au moins 30 po au-dessus du comptoir.

## Colgantes y colgantes lineales sobre una isla de cocina

Centre un colgante lineal sobre la isla. Si cuelga colgantes, use un colgante por cada 24" de isla. Los accesorios deben colgar al menos 30" por encima de la encimera.



## Pendants & Chandeliers Above a Dining Room Table

Fixtures should stay at least 30" above the table. Use a fixture that is 12" narrower than the width of the table.

## Pendentifs et lustres au-dessus d'une table de salle à manger

Les luminaires doivent rester au moins 30 po au-dessus de la table. Utilisez un luminaire de 12 po plus étroit que la largeur de la table.

## Colgantes y candelabros sobre una mesa de comedor

Los accesorios deben permanecer al menos 30" por encima de la mesa. Use un accesorio que sea 12" más largo que el ancho de la mesa.



## Pendants and Chandeliers in Open Areas

The bottom should hang at least 7.5 feet from the floor. Allow clearance for any opening doors.

## Pendentifs et lustres dans les zones ouvertes

Le fond doit pendre au moins 7,5 pieds du sol. Laissez le dégagement pour toute porte qui s'ouvre.

## Colgantes y candelabros en áreas abiertas

La base debe colgar al menos a 7.5 pies del piso. Deje espacio libre para las puertas que se abran.

## We appreciate your business and hope you love your new light!

Great lighting can add value and enhance the look of your home. To ensure the best lighting in your space, remember to layer your lighting. This ensures that your space will have both task and ambient lighting. Coordinating fixtures like sconces, flush mounts, and pendants can help you meet your layered lighting needs and reinforce your desired aesthetic. Install the lights with dimmers that allow you to control the level of light output at any given moment.

Get function and style! Browse our site for coordinating lights and expert lighting advice.

## Nous apprécions votre entreprise et espérons que vous aimerez votre nouvelle lumière!

Un bon éclairage peut ajouter de la valeur et rehausser l'apparence de votre maison. Pour assurer le meilleur éclairage de votre espace, pensez à superposer votre éclairage. Cela garantit que votre espace aura à la fois un éclairage de tâche et un éclairage ambiant. Les luminaires coordonnés tels que les appliques, les supports affleurants et les pendentifs peuvent vous aider à répondre à vos besoins d'éclairage en couches et à renforcer l'esthétique souhaitée. Installez les lumières avec des gradateurs qui vous permettent de contrôler le niveau de sortie de lumière à tout moment.

Obtenez fonctionnalité et style! Parcourez notre site pour coordonner les lumières et les conseils d'experts en éclairage.

## ¡Apreciamos su negocio y esperamos que le guste su nueva luz!

Buena iluminación puede agregar valor y mejorar el aspecto de su hogar. Para garantizar la mejor iluminación en su espacio, recuerde colocar su iluminación en capas. Esto asegura que su espacio tendrá iluminación ambiental y de trabajo. La coordinación de accesorios como apliques, montajes empotrados y colgantes puede ayudar a satisfacer sus necesidades de iluminación en capas y reforzar la estética deseada. Instale las luces con atenuadores que le permitan controlar el nivel de salida de luz en cualquier momento.

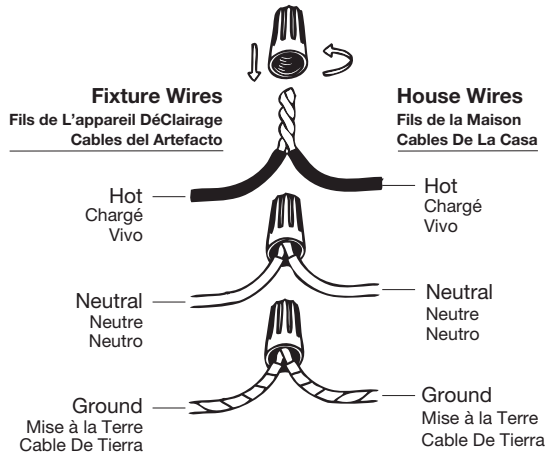
¡Obtén funcionalidad y estilo! Explore nuestro sitio para coordinar luces y consejos de expertos en iluminación.

# Assembly Instructions

## How to Identify the Fixture's Wires

Comment identifier les fils du luminaire

Cómo identificar los cables del dispositivo



**Hot:** Smooth, Black, or Transparent with Black Inner Thread

**Chargé:** Lisse, noir ou transparent avec filetage intérieur noir

**Vivo:** Suave, negro o transparente con hilo interior negro

**Neutral:** Ribbed, White or Transparent with White Inner Thread

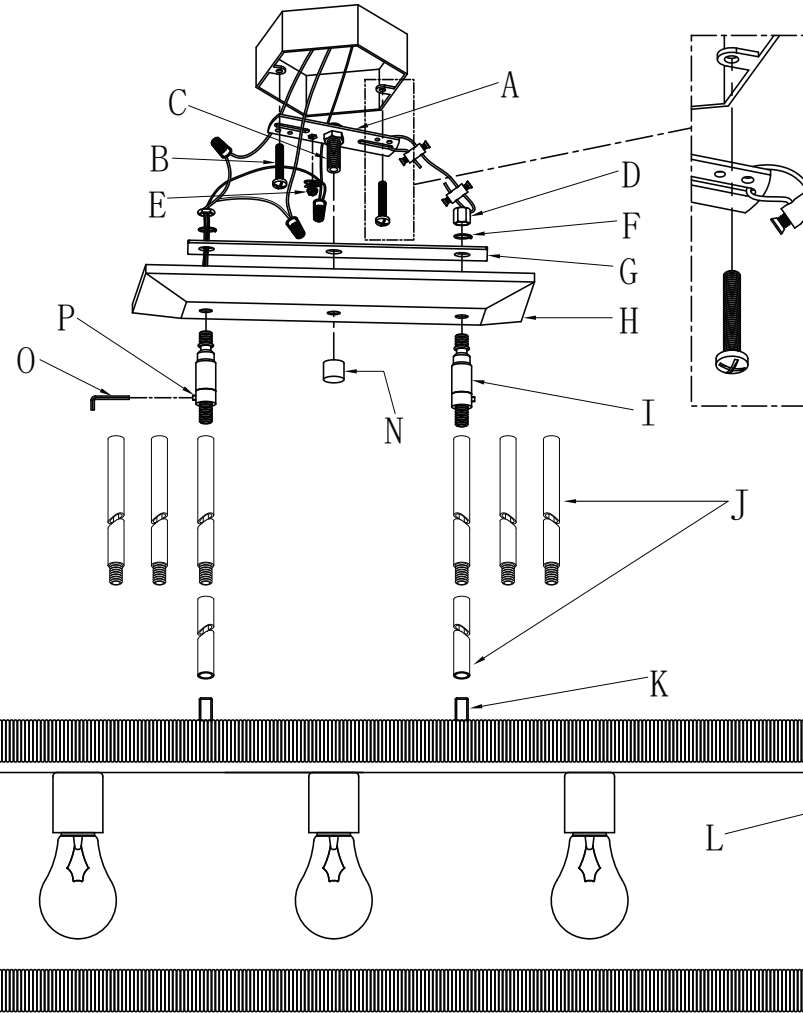
**Neutre:** Côtelé, blanc ou transparent avec filetage intérieur blanc

**Neutro:** Acanalado, blanco o transparente con hilo interior blanco

**Ground:** Copper, Bare Metal, Green, or Transparent Inner Thread

**Mise à la Terre:** Filetage intérieur en cuivre, métal nu, vert ou transparent

**Cable De Tierra:** Rosca interior de cobre, metal desnudo, verde o transparente



Get help, quick tips,  
and explore curated  
content



# Assembly Instructions

## ENGLISH

**For Customer Service, contact the place of purchase to arrange for replacement parts.**

### IMPORTANT:

- All installation work should be done by accredited professional.
- Shut off power supply at fuse or circuit breaker!
- Use only the specified bulbs. Do not exceed the maximum wattage!

## Assembly Instructions:

### PREPARING FOR INSTALLATION

Carefully remove the new fixture from the carton as well as the yellow bag that holds all of the parts. See the important notes above. Shut off power at the circuit breaker and remove old fixture from wall, including the old mounting strap. 1. From the parts bag remove the mounting strap assembly. One end of nipple (C) should be attached to mounting strap (A) with washer and hex nut in place. Adjust the length of the nipple (C) to match the canopy.

### ASSEMBLING THE FIXTURE

2. Measure to determine the correct number of rods (J) needed for proper hanging height. There are three 12-inch rods and one 6-inch rod included for each side of the fixture. To shorten the fixture, slide the desired number of excess rods off. To lengthen the fixture, add additional rods. If additional rods are needed, please contact the place of purchase to order more. Feed the fixture wires from posts (K) through the rods (J). 3. Feed the fixture wires through the swivel posts (I) and through the top of the canopy (H), iron sheet (G), washers (F), and hex nuts (D). Thread the bottom rods onto posts (K) at the top of the fixture's body. Thread rods (J) together and pull the wires until taut. Twist the top rods (J) onto the threads of swivel posts (I) of the canopy (H). Place the iron sheet (G) onto canopy (H) and align the holes. Secure swivel posts (I) to canopy (H) by tightening hex nuts (D) over washers (F). Use tool provided (O) to loosen screw (P) if the top of the rods (J) does not easily thread into the swivel (I). Trim the wires to the desired length plus 8 to 10 inches. Have an assistant support the fixture's weight. Attach mounting strap (A) to the junction box using mounting screws (B) and a screwdriver. Tighten securely.

### CONNECTING THE WIRES

4. Refer to the wiring diagram and attach the fixture's wires to the power supply wires from the junction box. Attach the fixture's wires to the power supply wires from the junction box. Connect Hot to Hot (transparent wire with black inner thread, black, or smooth wire) Neutral to Neutral (transparent wire with white inner thread, white, or ribbed wire), and Ground to Ground (transparent wire with green inner thread, green wire, or copper). Twist the ends of the wire pairs together, and then twist on a wire connector. Make sure all twists are in the same direction. If there is no house ground wire coming from the junction box, locate ground screw (E) on the mounting bracket/ mounting strap and wrap the fixture's ground wire around the ground screw. Use a screwdriver to tighten the top of ground screw (E) onto the wires and into the mounting bracket/mounting strap. Tuck the wires into the junction box.

### FINISHING THE INSTALLATION

5. Push the canopy (H) up to the ceiling over mounting strap (A) until nipple (C) protrudes from the center hole in canopy (H). Tightly thread decorative nut (N) onto the exposed threads of nipple (C). Install light bulbs (not provided)

into sockets (L) in accordance with the fixture's specifications. Do not exceed the maximum recommended wattage. Your installation is complete. Turn on the power and test the fixture.

## FRANÇAIS

**Pour le service client, contactez le lieu d'achat pour organiser les pièces de rechange.**

### • IMPORTANTE

- Tous les travaux d'installation doivent être effectués par un professionnel accrédité.
- Coupez l'alimentation électrique au fusible ou au disjoncteur!
- Utilisez uniquement les ampoules spécifiées. Ne dépassez pas la puissance maximale!

## Instructions de montage:

### PRÉPARATION À L'INSTALLATION

Retirez soigneusement le nouveau luminaire du carton ainsi que le sac jaune contenant toutes les pièces. Voir les notes importantes ci-dessus. Coupez l'alimentation au disjoncteur et retirez l'ancien appareil du mur, y compris l'ancienne sangle de montage. 1. Du sac de pièces, retirez l'ensemble de sangle de montage. Une extrémité du raccord (C) doit être fixée à la sangle de montage (A) avec la rondelle et l'écrou hexagonal en place. Ajustez la longueur du mamelon (C) pour qu'elle corresponde à la verrière.

### MONTAGE DU FIXTURE

2. Mesurez pour déterminer le nombre correct de tiges (J) nécessaires pour une hauteur de suspension appropriée. Il y a trois tiges de 12 pouces et une tige de 6 pouces incluses pour chaque côté du luminaire. Pour raccourcir le luminaire, faites glisser le nombre souhaité de tiges en excès. Pour allonger le luminaire, ajoutez des tiges supplémentaires. Si des tiges supplémentaires sont nécessaires, veuillez contacter le lieu d'achat pour en commander davantage. Faites passer les fils du luminaire des poteaux (K) à travers les tiges (J). 3. Faites passer les fils du luminaire à travers les poteaux pivotants (I) et à travers le haut de l'auvent (H), la tôle de fer (G), les rondelles (F) et les écrous hexagonaux (D). Enfillez les tiges inférieures sur les poteaux (K) en haut du corps du luminaire. Enfillez les tiges (J) ensemble et tirez les fils jusqu'à ce qu'ils soient tendus. Torsadez les tiges supérieures (J) sur les filetages des poteaux pivotants (I) de la verrière (H). Placez la tôle de fer (G) sur le auvent (H) et alignez les trous. Fixez les poteaux pivotants (I) à l'auvent (H) en serrant les écrous hexagonaux (D) sur les rondelles (F). Utilisez l'outil fourni (O) pour desserrer la vis (P) si le haut des tiges (J) ne s'enfile pas facilement dans l'émerillon (I). Coupez les fils à la longueur désirée plus 8 à 10 pouces. Demandez à un assistant de supporter le poids du luminaire. Fixez la sangle de montage (A) à la boîte de jonction à l'aide des vis de montage (B) et d'un tournevis. Serrez fermement.

### CONNEXION DES FILS

4. Reportez-vous au schéma de câblage et fixez les fils du luminaire aux fils d'alimentation de la boîte de jonction. Fixez les fils du luminaire aux fils d'alimentation de la boîte de jonction. Connectez Chaud à Chaud (fil transparent avec fil intérieur noir, fil noir ou lisse) Neutre à Neutre (fil transparent avec fil intérieur blanc, fil blanc ou nervuré) et Terre à Terre (fil transparent avec fil intérieur vert, fil vert, ou cuivre). Torsadez les extrémités

des paires de fils ensemble, puis vissez un connecteur de fil. Assurez-vous que toutes les torsions sont dans la même direction. S'il n'y a pas de fil de terre provenant de la boîte de jonction, localisez la vis de terre (E) sur le support de montage/la sangle de montage et enroulez le fil de terre du luminaire autour de la vis de terre. Utilisez un tournevis pour serrer le haut de la vis de terre (E) sur les fils et dans le support de montage/sangle de montage. Rentrez les fils dans la boîte de jonction.

### FIN DE L'INSTALLATION

5. Poussez l'auvent (H) jusqu'au plafond par-dessus la sangle de montage (A) jusqu'à ce que le mamelon (C) dépasse du trou central de l'auvent (H). Vissez fermement l'écrou décoratif (N) sur les filetages exposés du raccord (C). Installez les ampoules (non fournies) dans les douilles (L) conformément aux spécifications du luminaire. Ne dépassez pas la puissance maximale recommandée. Votre installation est terminée. Mettez sous tension et testez l'appareil.

## ESPAÑOL

**Para obtener servicio al cliente, comuníquese con el lugar de compra para solicitar piezas de repuesto.**

### • IMPORTANTE:

- Todo el trabajo de instalación debe ser realizado por un profesional acreditado.
- ¡Apague el suministro de electricidad en el fusible o disyuntor!
- Utilice solo las bombillas especificadas. ¡No exceda la potencia máxima!

## Instrucciones de montaje:

### PREPARACIÓN PARA LA INSTALACIÓN

Retire con cuidado el nuevo accesorio de la caja, así como la bolsa amarilla que contiene todas las piezas. Vea las notas importantes arriba. Apague la energía en el disyuntor y retire el artefacto viejo de la pared, incluyendo la correa de montaje vieja. 1. De la bolsa de piezas retire el conjunto de la correa de montaje. Un extremo de la boquilla (C) debe fijarse a la correa de montaje (A) con la arandela y la tuerca hexagonal en su lugar. Ajuste la longitud de la tetina (C) para que coincida con el dosel.

### MONTAJE DEL APARATO

2. Mida para determinar la cantidad correcta de varillas (J) necesarias para una altura de suspensión adecuada. Se incluyen tres varillas de 12 pulgadas y una varilla de 6 pulgadas para cada lado del accesorio. Para acortar el accesorio, deslice la cantidad deseada de varillas sobrantes. Para alargar el accesorio, agregue varillas adicionales. Si se necesitan varillas adicionales, comuníquese con el lugar de compra para pedir más. Pase los cables del accesorio desde los postes (K) a través de las varillas (J). 3. Pase los cables del accesorio a través de los postes giratorios (I) y a través de la parte superior de la cubierta (H), la lámina de hierro (G), las arandelas (F) y las tuercas hexagonales (D). Enrosque las varillas inferiores en los postes (K) en la parte superior del cuerpo del dispositivo. Enrosque las varillas (J) y tire de los cables hasta que queden tensos. Gire las varillas superiores (J) sobre las roscas de los postes giratorios (I) de la cubierta (H). Coloque la lámina de hierro (G) sobre el dosel (H) y alinee los orificios. Asegure los postes giratorios (I) a la cubierta (H) apretando las tuercas hexagonales (D) sobre las arandelas (F). Utilice la herramienta proporcionada (O) para aflojar el tornillo (P) si la

# Assembly Instructions

---

parte superior de las varillas (J) no se enrosca fácilmente en el pivote (I). Recorte los cables a la longitud deseada más de 8 a 10 pulgadas. Haga que un asistente sostenga el peso del dispositivo. Fije la correa de montaje (A) a la caja de conexiones usando tornillos de montaje (B) y un destornillador. Apriete firmemente.

## CONECTANDO LOS CABLES

4. Consulte el diagrama de cableado y conecte los cables del dispositivo a los cables de alimentación de la caja de conexiones. Conecte los cables del dispositivo a los cables de alimentación de la caja de conexiones. Conecte Vivo a Vivo (cable transparente con hilo interno negro, cable negro o liso) Neutro a Neutro (cable transparente con hilo interno blanco, cable blanco o acanalado) y Tierra a Tierra (cable transparente con hilo interno verde, cable verde, o cobre). Tuerza los extremos de los pares de cables y luego gire un conector de cable. Asegúrate de que todos los giros estén en la misma dirección. Si no sale ningún cable de tierra de la casa desde la caja de conexiones, ubique el tornillo de tierra (E) en el soporte de montaje/correa de montaje y envuelva el cable de tierra del dispositivo alrededor del tornillo de tierra. Utilice un destornillador para apretar la parte superior del tornillo de tierra (E) en los cables y en el soporte de montaje/correa de montaje. Meta los cables en la caja de conexiones.

## TERMINANDO LA INSTALACIÓN

5. Empuje la cubierta (H) hacia el techo sobre la correa de montaje (A) hasta que la boquilla (C) sobresalga del orificio central de la cubierta (H). Enrosque firmemente la tuerca decorativa (N) en las roscas expuestas del pezón (C). Instale las bombillas (no incluidas) en los casquillos (L) de acuerdo con las especificaciones del dispositivo. No exceda la potencia máxima recomendada. Su instalación está completa. Encienda la alimentación y pruebe el dispositivo.